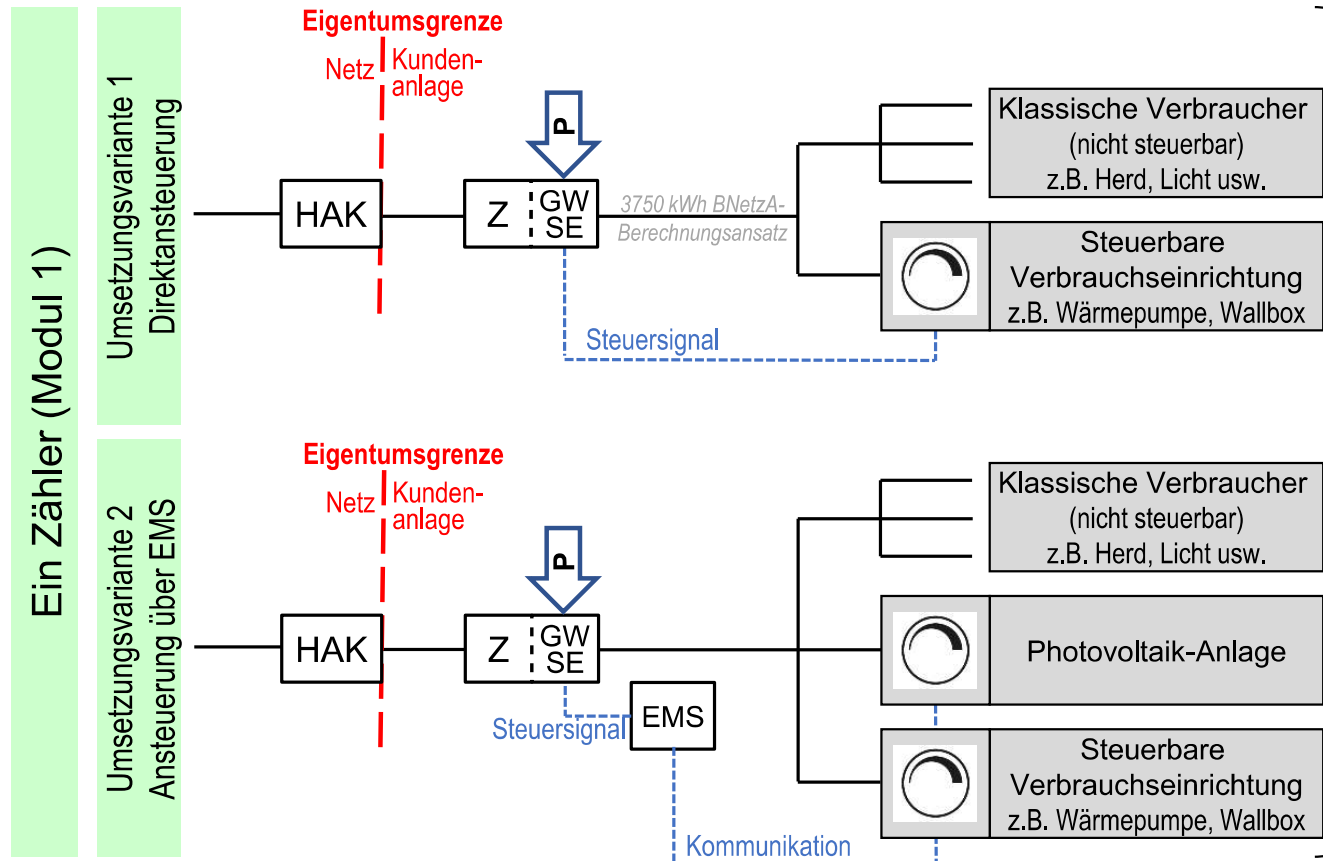


Übersicht „§ 14a EnWG/BNetzA-Vorgaben“ Inkraftsetzung zum 1. Januar 2024



Abrechnungsvorgaben nach Modul 1

Pauschale Netzentgeltreduzierung	Brutto
Jährliche Reduzierung	80 €/a
+ Stabilitätsprämie ($3750 \text{ kWh/a} \times \text{AP}^* \times 0,2$) €/a
= Pauschale Reduzierung €/a

* Arbeitspreis ohne registrierende Lastgangmessung in der Niederspannung des jeweiligen Netzbetreibers

Beispielrechnung (AP netto 7,85 | brutto 9,34 ct/kWh)

Jährliche Reduzierung	80 €/a
+ Stabilitätsprämie ($3750 \text{ kWh/a} \times 9,34 \times 0,2$)	70 €/a
= Pauschale Reduzierung (brutto)	150 €/a

Ergänzend zu Modul 1 ist ab 2025 ein Anreizmodul mit zeitlich variablen Netzentgelten (Modul 3) vorgesehen.

- Vereinbarung ist für den Betreiber optional
- Ausgestaltung obliegt dem Netzbetreiber

Abkürzungen:

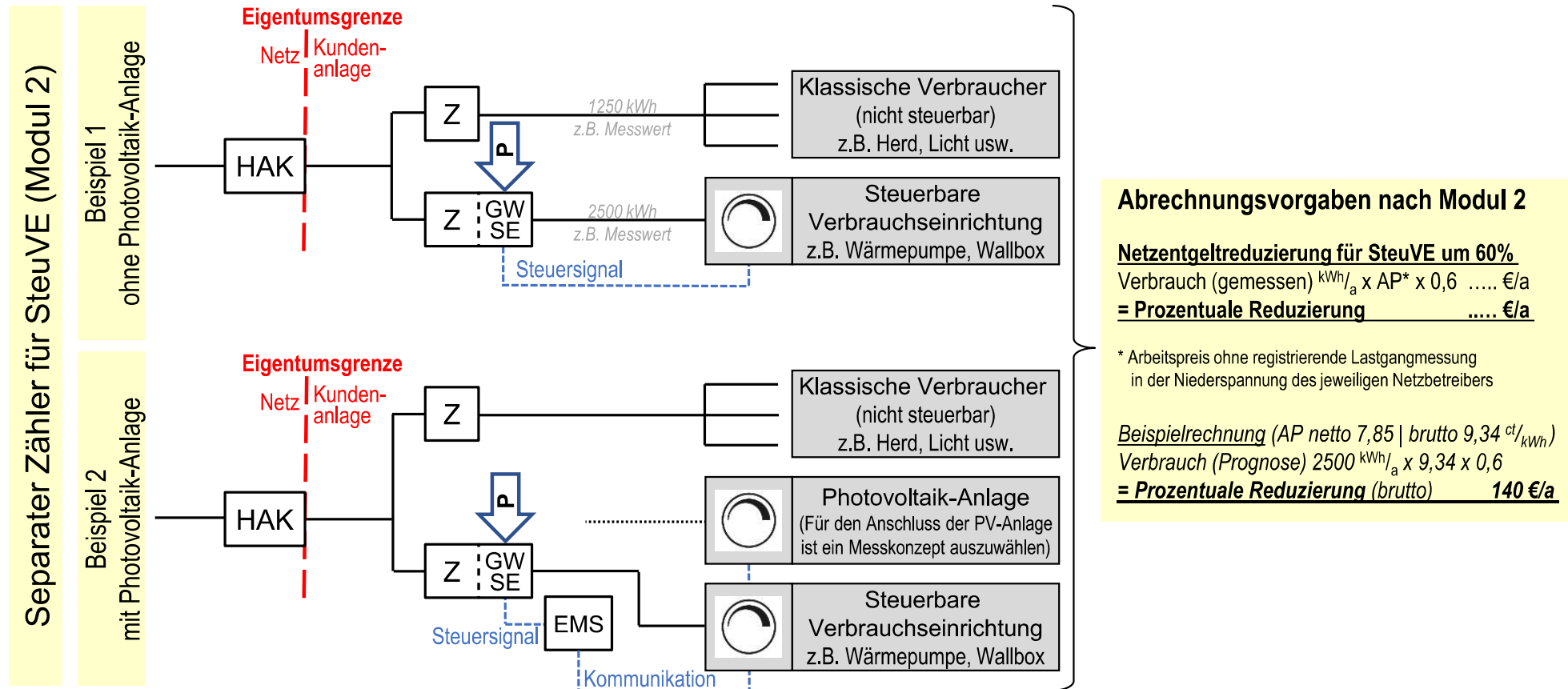
SteuVE = Steuerbare Verbrauchseinrichtungen (z.B. Wärmepumpe, Wallbox) größer 4,2 kW
 HAK = Hausanschlusskasten || Z = Zähler (Hinweis: An das GW werden alle Z angebunden)
 GW|SE = Gateway Steuereinheit (Hoheit Netz-/Messstellenbetreiber)
 EMS = Energiemanagementsystem (Hoheit Anschlussnehmer/Anlagenbetreiber)
 P = Vorgabe netzwirksamer Leistungsbezug der SteuVE (Beschränkung auf Anforderung)

Anmerkungen:

- Klassische Haushaltsverbraucher bleiben unbehelligt.
- Ein Leistungsbezug von 4,2 kW je SteuVE ist immer zu gewähren.
- Für mehrere SteuVE sind die Leistungsbezüge zu summieren.
- Bestandsanlagen (Inbetriebnahme bis 31.12.2023) haben Übergangsvorschriften.

Diese Grafik kann nicht alle Regelungen der EnWG/BNetzA-Festlegungen abbilden.

Übersicht „§ 14a EnWG/BNetzA-Vorgaben“ Inkraftsetzung zum 1. Januar 2024



Abkürzungen:

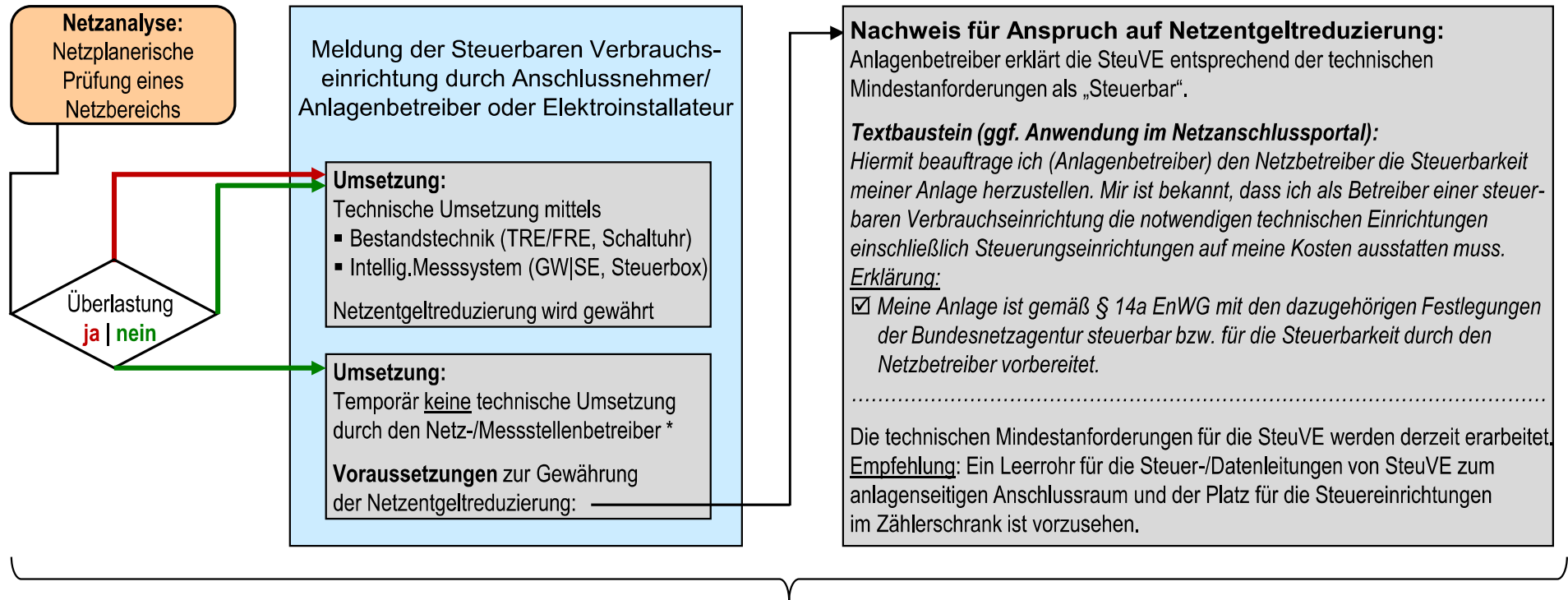
SteuVE = Steuerbare Verbrauchseinrichtungen (z.B. Wärmepumpe, Wallbox) größer 4,2 kW
 HAK = Hausanschlusskasten || Z = Zähler (Hinweis: An das GW werden alle Z angebunden)
 GW|SE = Gateway Steuereinheit (Hoheit Netz-/Messstellenbetreiber)
 EMS = Energiemanagementsystem (Hoheit Anschlussnehmer/Anlagenbetreiber)
 P = Vorgabe netzwirksamer Leistungsbezug der SteuVE (Beschränkung auf Anforderung)

Anmerkungen:

- Klassische Haushaltsverbraucher bleiben unbehelligt.
- Ein Leistungsbezug von 4,2 kW je SteuVE ist immer zu gewähren.
- Für mehrere SteuVE sind die Leistungsbezüge zu summieren.
- Bestandsanlagen (Inbetriebnahme bis 31.12.2023) haben Übergangsvorschriften.

Diese Grafik kann nicht alle Regelungen der EnWG/BNetzA-Festlegungen abbilden.

Umsetzungsvarianten „§ 14a EnWG/BNetzA-Vorgaben“ SteuVE mit Inbetriebnahme ab 1. Januar 2024



Zuweisung und Hinweise zu den Abrechnungsmodulen:

- Modul 1 (Ein Zähler): Ohne Antrag eines separaten Zählers für die SteuVE, z.B. im Rahmen des Anschlussprozesses, gilt die pauschale Netzentgeltreduzierung.
- Modul 2 (Separater Zähler): Mit Antrag eines separaten Zählers für die SteuVE, z.B. im Rahmen des Anschlussprozesses, gilt die prozentuale Netzentgeltreduzierung.
Hinweis zu Modul 2: Bei Inanspruchnahme von § 22 Energiefinanzierungsgesetz (EnFG) ist kein gemeinsamer Zähler für Wärmepumpe und Wallbox möglich.

Abkürzungen:

SteuVE = Steuerbare Verbrauchseinrichtungen (z.B. Wärmepumpe, Wallbox) größer 4,2 kW
GW|SE = Gateway Steuereinheit

* Details siehe BNetzA BK6-22-300, Seite 40

Anmerkungen:

- Klassische Haushaltsverbraucher bleiben unbehelligt.
- Ein Leistungsbezug von 4,2 kW je SteuVE ist immer zu gewähren.
- Für mehrere SteuVE sind die Leistungsbezüge zu summieren.
- Bestandsanlagen (Inbetriebnahme bis 31.12.2023) haben Übergangsvorschriften.

Diese Grafik kann nicht alle Regelungen der EnWG/BNetzA-Festlegungen abbilden.